

**Fellowes**  
AIR PURIFIERS

**Quick Start Guide**  
**Guide D'installation Rapide**  
**Guía Rápida De Uso**



**AERAMAX® PRO AM3 PC**



**AM3S PC**



This guide is for machine set-up. For full installation guidelines and for more detail on the PureView screen, please refer to the product documentation that came with the unit, or visit <http://support.fellowes.com>

Ce guide est destiné à l'installation de l'appareil. Pour les instructions d'installation complètes et plus de détails sur l'écran PureView, veuillez vous reporter à la documentation du produit fournie avec l'appareil, ou rendez-vous sur le site <http://support.fellowes.com>.

Estas son las instrucciones de funcionamiento del equipo. Para conocer las pautas de instalación completas y para más detalles sobre la pantalla PureView, consulta la documentación de producto que viene con la unidad, o visita <http://support.fellowes.com>

FOR UNITED STATES RESIDENTS ONLY  
POUR LES RÉSIDENTS DES ÉTATS-UNIS SEULEMENT  
SOLO PARA RESIDENTES DE LOS ESTADOS UNIDOS

# Register Now to Activate Your 6-year Warranty

The AeraMax Protects Program  
lets you enjoy even more benefits



Extend your 5-year  
warranty to 6 years



Receive filter  
reminder emails



Access to  
exclusive assets

Visit [Fellowes.com/aeramaxprotects](https://www.fellowes.com/aeramaxprotects)

or

scan QR code to  
extend your warranty



---

**Welcome To Healthy Air**

---

**Bienvenue dans un air sain**

---

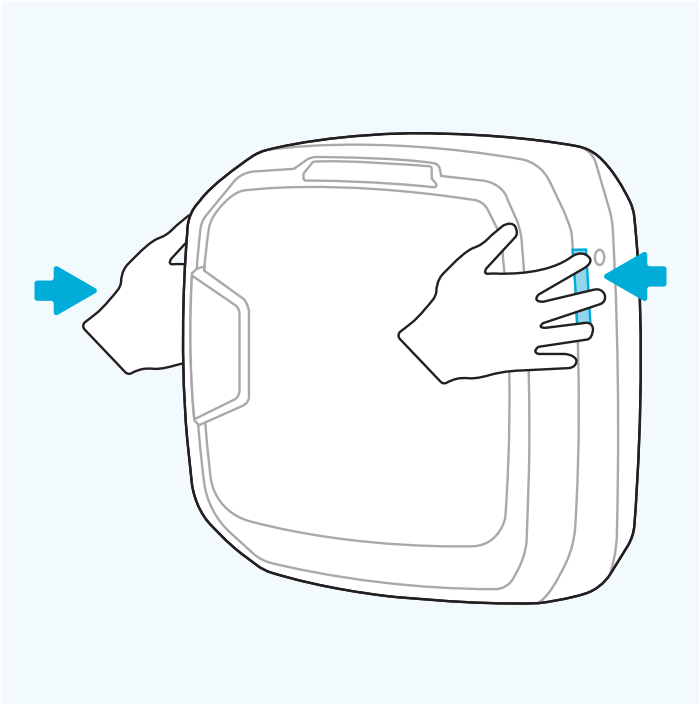
**Consigue un aire saludable**

---

# Setting up your air purifier

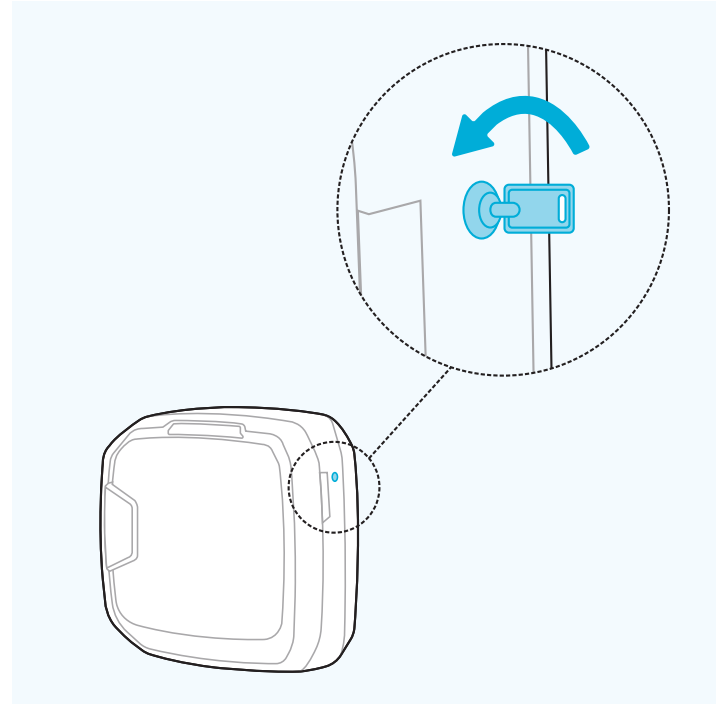
## Installation de votre purificateur d'air

### Cómo configurar tu purificador de aire



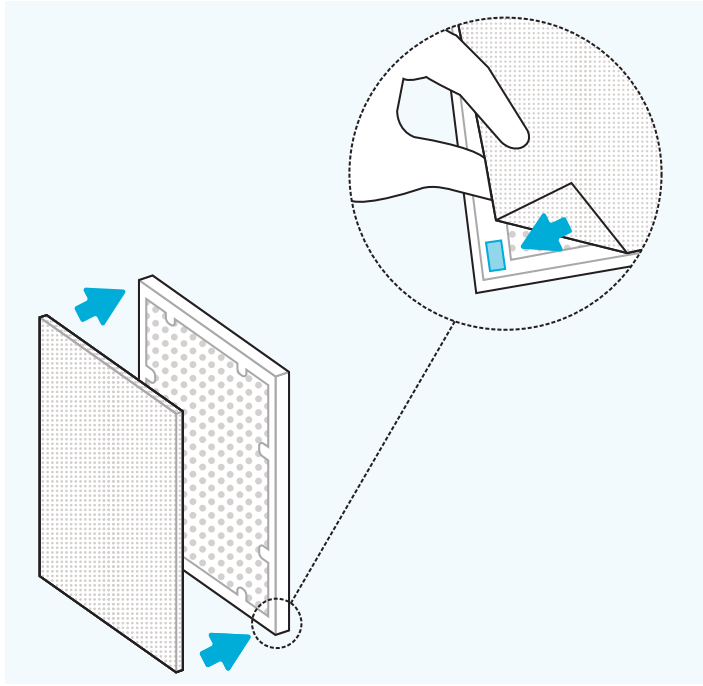
#### 01

- » Open unit fully by pressing latches on both sides.
- » Ouvrez complètement l'appareil en appuyant sur les loquets des deux côtés.
- » Abre el panel frontal presionando las pestañas en ambos lados de la unidad.



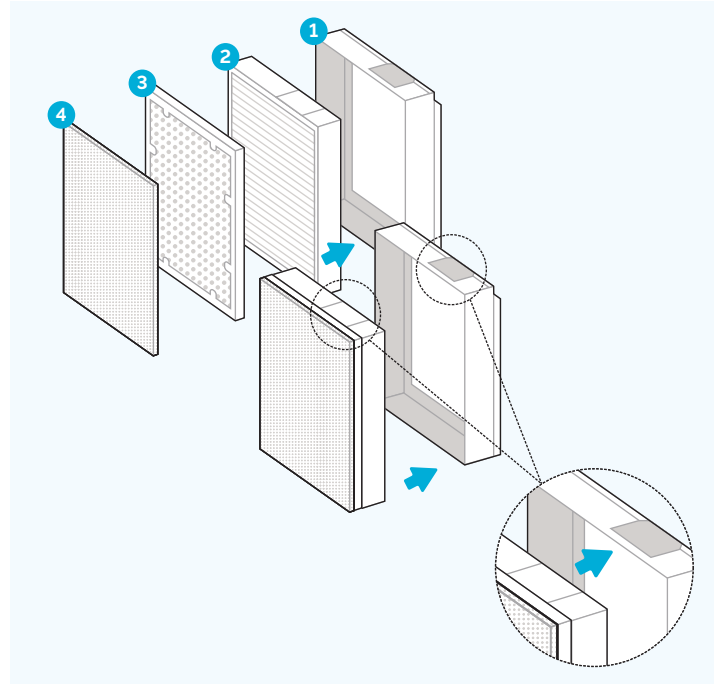
#### 02

- » If locked, insert key and rotate counterclockwise  $\frac{1}{4}$ .
- » Si verrouillé, insérez la clé et faites un quart de tour dans le sens inverse des aiguilles d'une montre.
- » Si está bloqueado el panel, inserta la llave suministrada y gira hacia la izquierda  $\frac{1}{4}$  de vuelta en sentido contrario a las agujas del reloj.



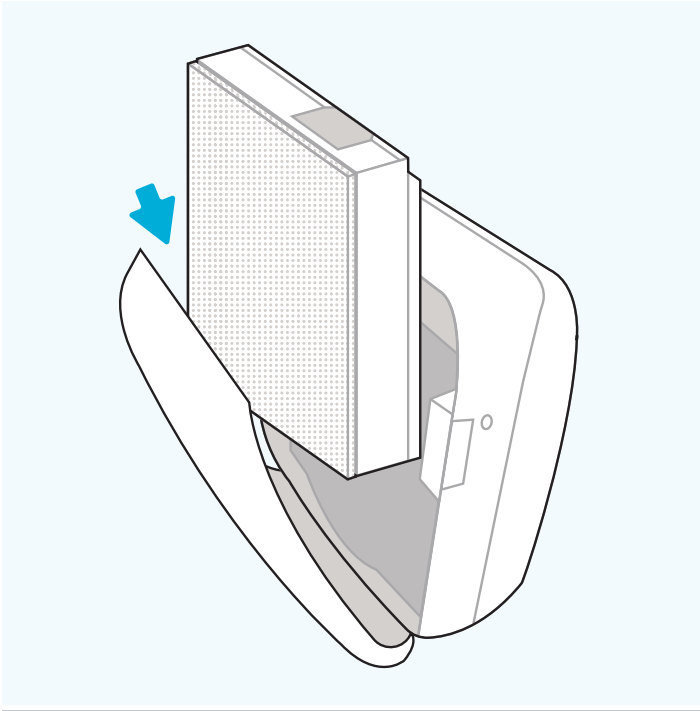
### 03

- » Remove all filters from plastic. Check that the Velcro on the carbon filter is facing out. Attach pre-filter to the Velcro strips in each corner of the carbon filter.
- » Retirez le plastique des filtres. Vérifiez que le Velcro sur le filtre à charbon est orienté vers l'extérieur. Fixez le pré-filtre aux bandes Velcro dans chaque coin du filtre à charbon.
- » Retira el embalaje de plástico de los filtros. Comprueba que el velcro en el filtro de carbono está orientado hacia afuera. Coloca el prefiltro sobre las tiras de velcro que hay en cada esquina del filtro de carbono, asegurándote que todo el filtro de carbono queda cubierto por el prefiltro.

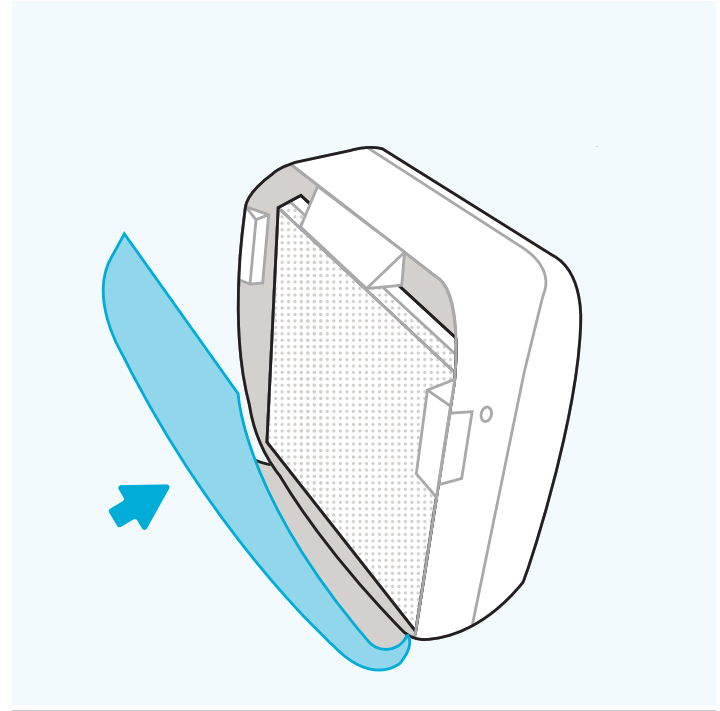


### 04

- » Arrange filters in proper order. HEPA is placed first in the frame. Carbon on top of HEPA. Pre-filter on top of Carbon, attached in all four corners.
- » Disposez les filtres dans le bon ordre : placez d'abord le filtre HEPA, puis le filtre à charbon actif par-dessus le filtre HEPA. Placez le pré-filtre sur le filtre à charbon actif et fixez-le aux quatre coins.
- » Coloca los filtros en el orden correcto. El HEPA se coloca primero dentro de la carcasa, asegurándote de que la ventana de la carcasa queda arriba y que la etiqueta AeraMax sea visible a través de dicha ventana. Después coloca el filtro de carbono encima del HEPA y, por último, el prefiltro encima del de carbono, adherido en las cuatro esquinas.

**05**

- » Place filter assembly back into unit. White sticker on top and white pre-filter in front.
- » Placez le cadre du filtre dans l'unité. L'autocollant blanc doit se trouver sur le haut et le pré-filtre blanc à l'avant.
- » Introduce el montaje de los filtros, comentado en el paso anterior, dentro del purificador, asegurándote de que la etiqueta blanca queda arriba y el prefiltro de frente.

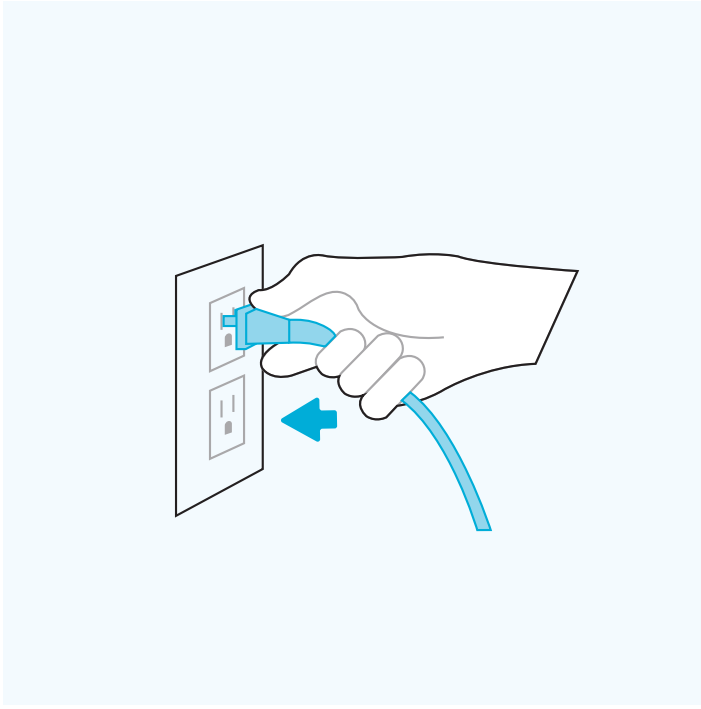
**06**

- » Close front panel until you hear click.
- » Fermez le panneau avant jusqu'à ce que vous entendiez un clic.
- » Cierra el panel frontal hasta que escuches un clic.

# Getting started

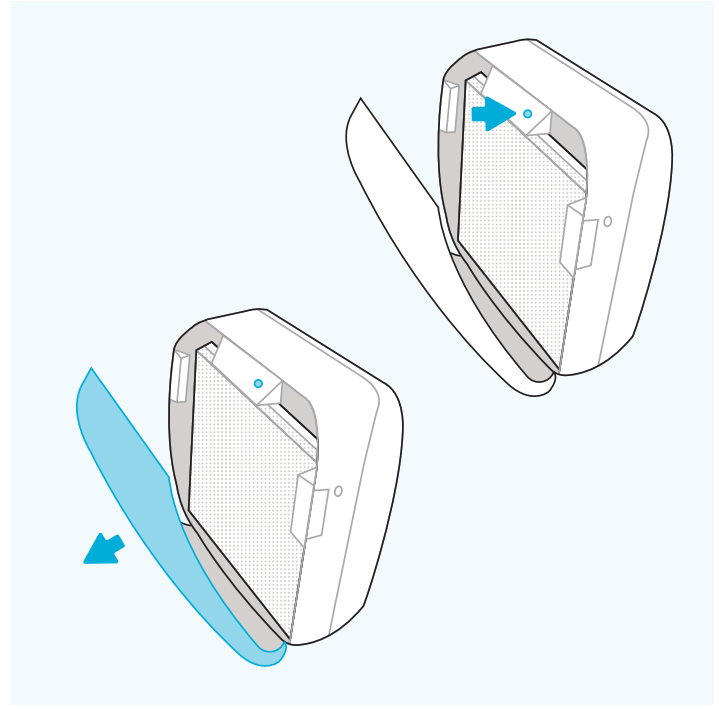
## Mise en route

## Configuración



### 07

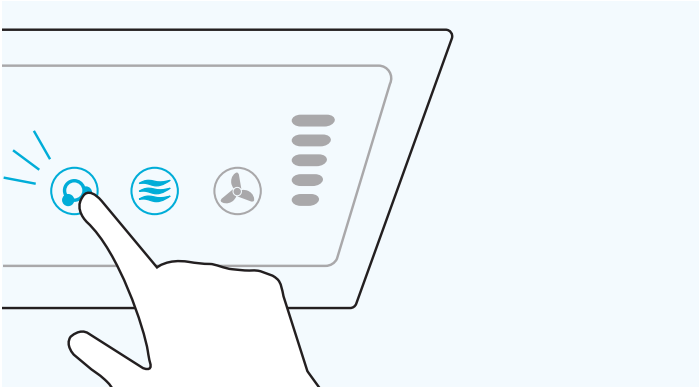
- » FLOOR UNITS ONLY: Plug into an outlet and ensure the power switch located at the bottom rear of the unit next to the power cord is switched to the on position. The unit will now be in auto-mode.
- » UNIQUEMENT POUR LES UNITÉS AU SOL : Branchez l'appareil dans une prise de courant et assurez-vous que l'interrupteur d'alimentation situé en bas à l'arrière de l'appareil, à côté du cordon d'alimentation, est en position de marche. L'appareil sera maintenant en mode automatique.
- » SOLO PARA PURIFICADORES DE INSTALACIÓN EN SUPERFICIE: Conéctalo a una toma de corriente y asegúrate de que el interruptor de encendido ubicado en la parte inferior trasera de la unidad, junto al cable de alimentación, está en la posición de encendido. El equipo ahora estará en modo automático.



### 08

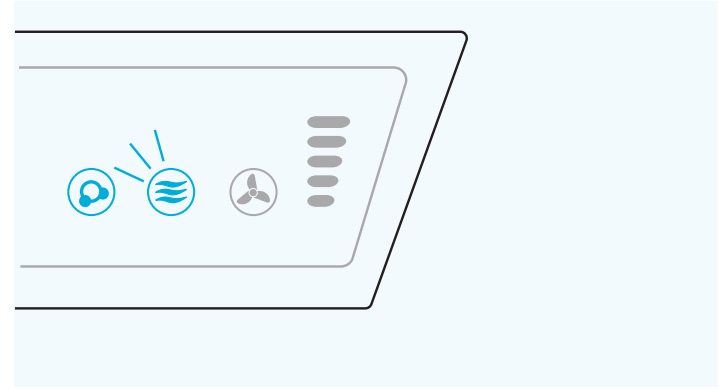
- » Once the floor or wall unit is powered up, open front panel to adjust settings.
- » Une fois l'unité au sol ou murale allumée, ouvrez le panneau avant pour effectuer les réglages.
- » Una vez que el equipo se haya instalado en superficie o en pared, abre el panel frontal si deseas ajustar la configuración.





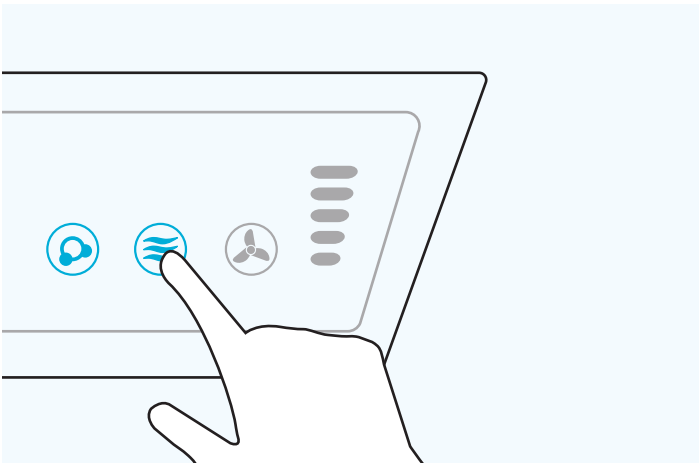
**09**

- » Ionizer will be off by default. Turn the ionizer on by pressing and holding the ionizer icon until it is illuminated.
- » L'ioniseur est désactivé par défaut. Mettez l'ioniseur en marche en appuyant sur l'icône de l'ioniseur et en la maintenant jusqu'à ce qu'elle s'allume.
- » El ionizador está desactivado por defecto. Para activar el ionizador toca el icono hasta que se ilumine.



**10**

- » Unit is defaulted to EnviroSmart Auto-mode; icon will be lit blue.
- » Par défaut, l'appareil est en mode EnviroSmart Auto ; l'icône s'allume en bleu.
- » El equipo está predeterminado en modo automático EnviroSmart; el icono estará iluminado en azul.



**11**

- » OPTIONAL QUIET MODE: Press and hold EnviroSmart Icon until it beeps.
- » MODE SILENCIEUX OPTIONNEL : Appuyez et maintenez l'icône EnviroSmart jusqu'à ce qu'il émette un bip.
- » MODO SILENCIOSO OPCIONAL: Mantén presionado el icono EnviroSmart hasta que emita un pitido.



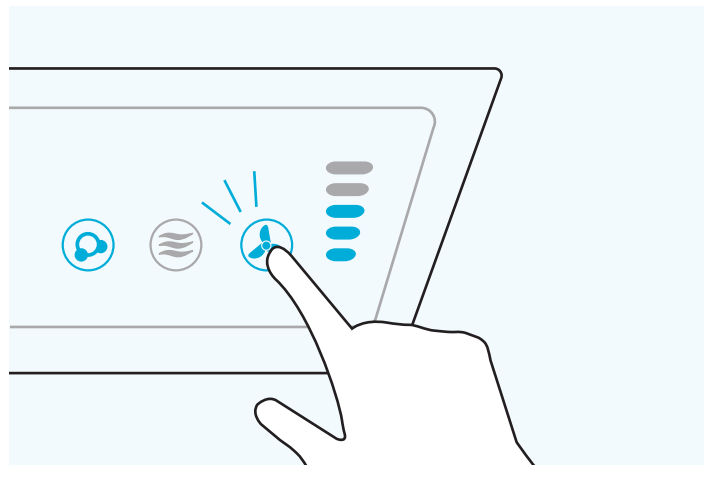
**12**

- » EnviroSmart icon will change to purple. Unit is now in quiet mode.
- » L'icône EnviroSmart devient violette. L'appareil est maintenant en mode silencieux.
- » El icono de EnviroSmart cambiará a morado. El equipo está ahora en modo silencioso.



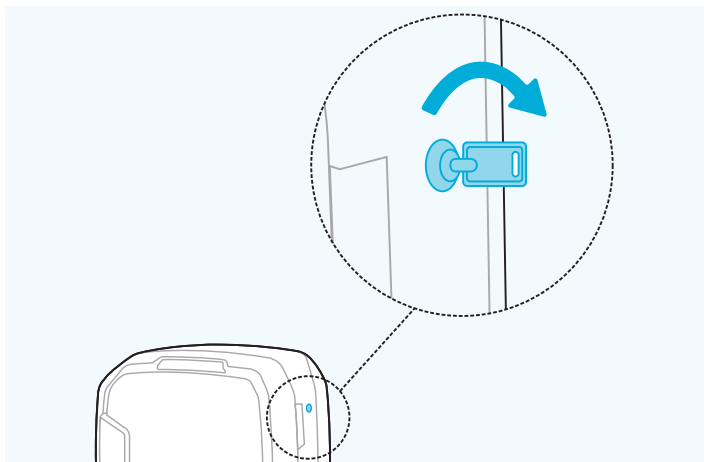
### 13

- » MANUAL MODE: Press and hold fan icon until it beeps.
- » MODE MANUEL : Appuyez et maintenez l'icône du ventilateur jusqu'à ce qu'il émette un bip.
- » MODO MANUAL: Mantén pulsado el icono del ventilador hasta que emita un pitido.



### 14

- » You can now manually put the unit in 1-5 fan speeds by repeatedly and holding the fan icon. The light bar to the right indicates which fan speed you are using (1-5).
- » Vous pouvez maintenant régler manuellement la vitesse de ventilation de 1 à 5 en appuyant de manière répétée sur l'icône du ventilateur. La barre lumineuse à droite indique la vitesse du ventilateur que vous utilisez (1-5).
- » Ahora puedes seleccionar manualmente las velocidades del ventilador de 1 a 5, tocando repetidamente el icono del ventilador. La barra de luz a la derecha indica qué velocidad de ventilador está usando (1-5).



### 15

- » Once settings are complete, close front panel, insert key on the right side and rotate clockwise  $\frac{1}{4}$  turn to lock machine.
- » Une fois les réglages terminés, fermez le panneau avant, insérez la clé sur le côté droit et tournez dans le sens des aiguilles d'une montre d'un quart de tour pour verrouiller l'appareil.
- » Una vez completada la configuración, cierra el panel frontal, inserta la llave en el lateral derecho y gira en el sentido de las agujas del reloj  $\frac{1}{4}$  de vuelta para bloquear la máquina.

FOR UNITED STATES RESIDENTS ONLY  
POUR LES RÉSIDENTS DES ÉTATS-UNIS SEULEMENT  
SOLO PARA RESIDENTES DE LOS ESTADOS UNIDOS

# Register Now to Activate Your 6-year Warranty

The AeraMax Protects Program  
lets you enjoy even more benefits



Extend your 5-year  
warranty to 6 years



Receive filter  
reminder emails



Access to  
exclusive assets

Visit [Fellowes.com/aeramaxprotects](https://Fellowes.com/aeramaxprotects)

or

scan QR code to  
extend your warranty



