

Fellowes
AIR PURIFIERS

Quick Start Guide
Guide D'installation Rapide
Guía Rápida De Uso

AERAMAX[®] PRO AM4



AM4S



This guide is for machine set-up. For full installation guidelines and for more detail on the PureView screen, please refer to the product documentation that came with the unit, or visit <http://support.fellowes.com>

Ce guide est destiné à l'installation de l'appareil. Pour les instructions d'installation complètes et plus de détails sur l'écran PureView, veuillez vous reporter à la documentation du produit fournie avec l'appareil, ou rendez-vous sur le site <http://support.fellowes.com>.

Estas son las instrucciones de funcionamiento del equipo. Para conocer las pautas de instalación completas y para más detalles sobre la pantalla PureView, consulta la documentación de producto que viene con la unidad, o visita <http://support.fellowes.com>

FOR UNITED STATES RESIDENTS ONLY
POUR LES RÉSIDENTS DES ÉTATS-UNIS SEULEMENT
SOLO PARA RESIDENTES DE LOS ESTADOS UNIDOS

Register Now to Activate Your 6-year Warranty

The AeraMax Protects Program
lets you enjoy even more benefits



Extend your 5-year
warranty to 6 years



Receive filter
reminder emails



Access to
exclusive assets

Visit Fellowes.com/aeramaxprotects

or

scan QR code to
extend your warranty



Welcome To Healthy Air

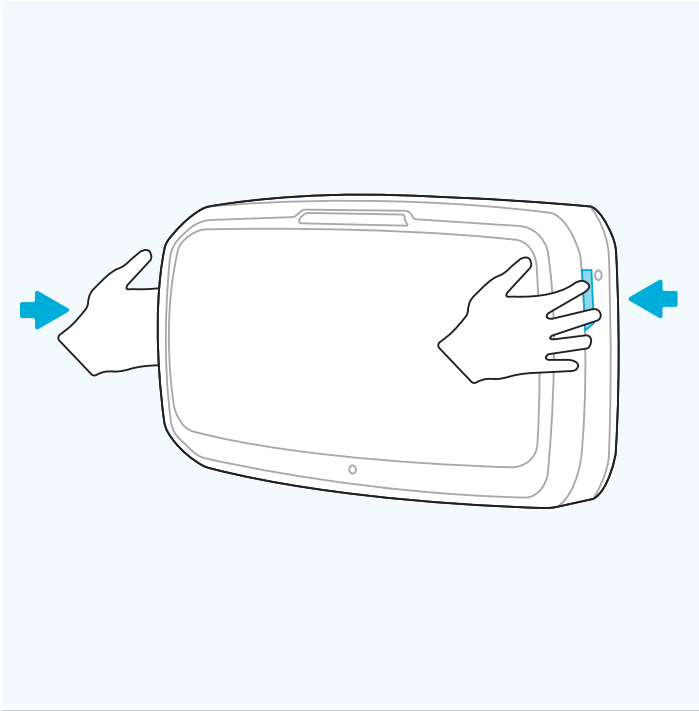
Bienvenue dans un air sain

Consigue un aire saludable

Setting up your air purifier

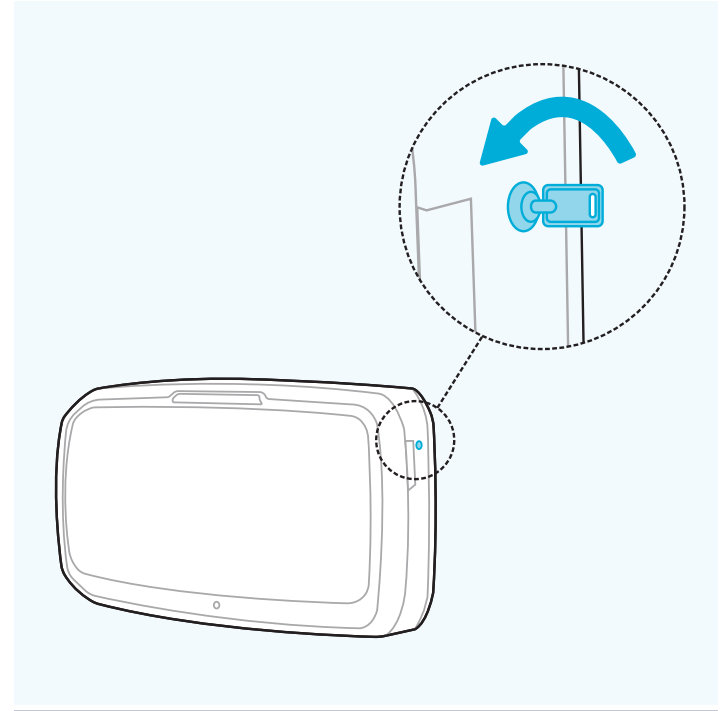
Installation de votre purificateur d'air

Cómo configurar tu purificador de aire



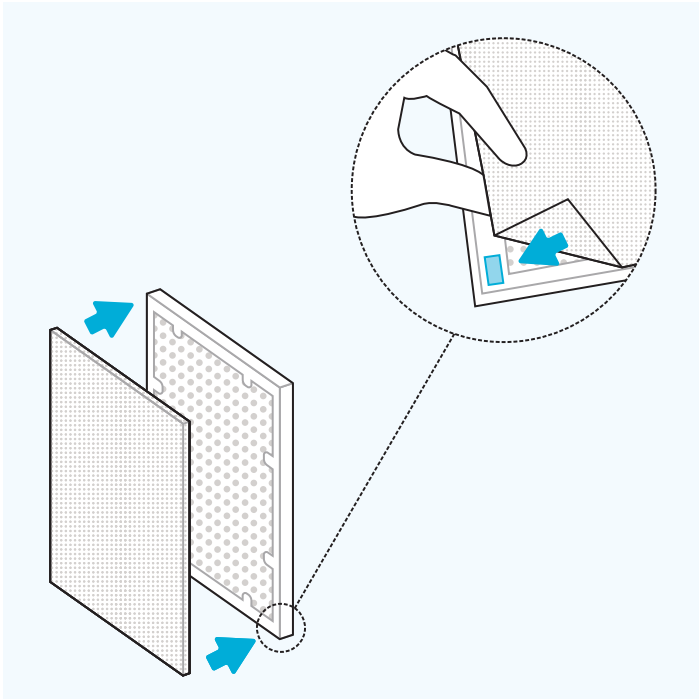
01

- » Open unit fully by pressing latches on both sides.
- » Ouvrez complètement l'appareil en appuyant sur les loquets des deux côtés.
- » Abre el panel frontal presionando las pestañas en ambos lados de la unidad.



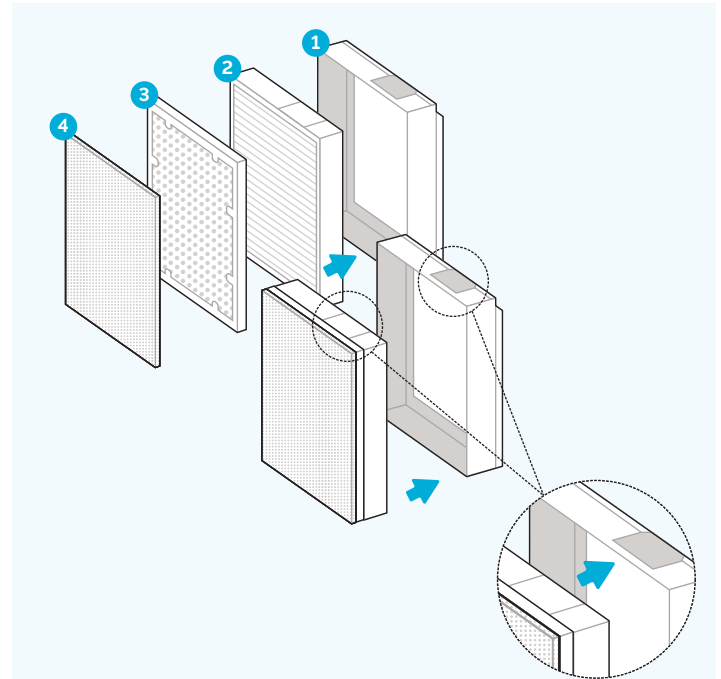
02

- » If locked, insert key and rotate counterclockwise $\frac{1}{4}$.
- » Si verrouillé, insérez la clé et faites un quart de tour dans le sens inverse des aiguilles d'une montre.
- » Si está bloqueado el panel, inserta la llave suministrada y gira hacia la izquierda $\frac{1}{4}$ de vuelta en sentido contrario a las agujas del reloj.



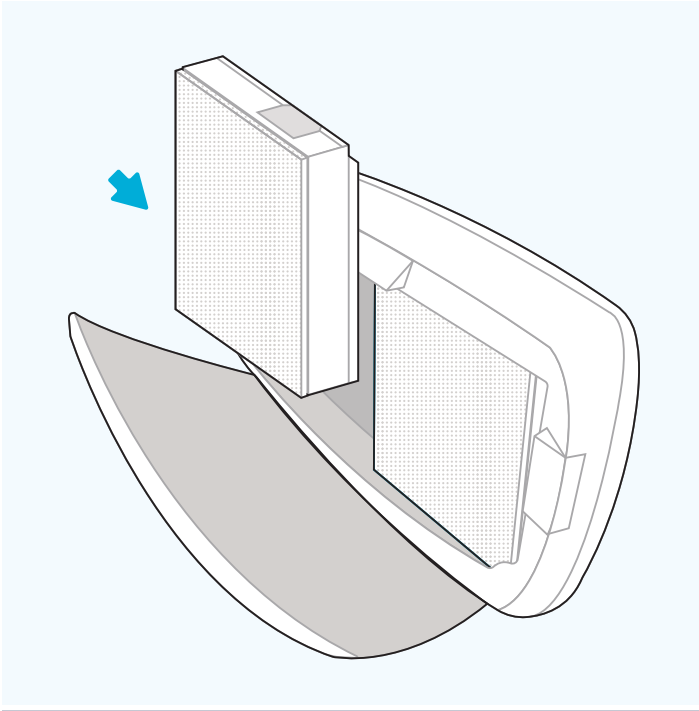
03

- » Remove bags from filters from both filter chambers. Check that the Velcro on the carbon filter is facing out. Attach pre-filter to the Velcro strips in each corner of the carbon filter. Complete the same steps for both filter set-ups within the AM4 unit.
- » Retirez les sacs des filtres des deux chambres de filtration. Vérifiez que le Velcro du filtre à charbon est orienté vers l'extérieur. Attachez le pré-filtre aux bandes Velcro situées dans chaque coin du filtre à charbon. Effectuez les mêmes étapes pour les deux configurations de filtre dans l'unité AM4.
- » Retira el embalaje de plástico de los filtros. Comprueba que los velcros en los filtros de carbono están orientados hacia afuera. Coloca los prefiltros sobre las tiras de velcro que hay en cada esquina de los filtros de carbono, asegurándote que los filtros de carbono quedan totalmente cubiertos por los prefiltros.



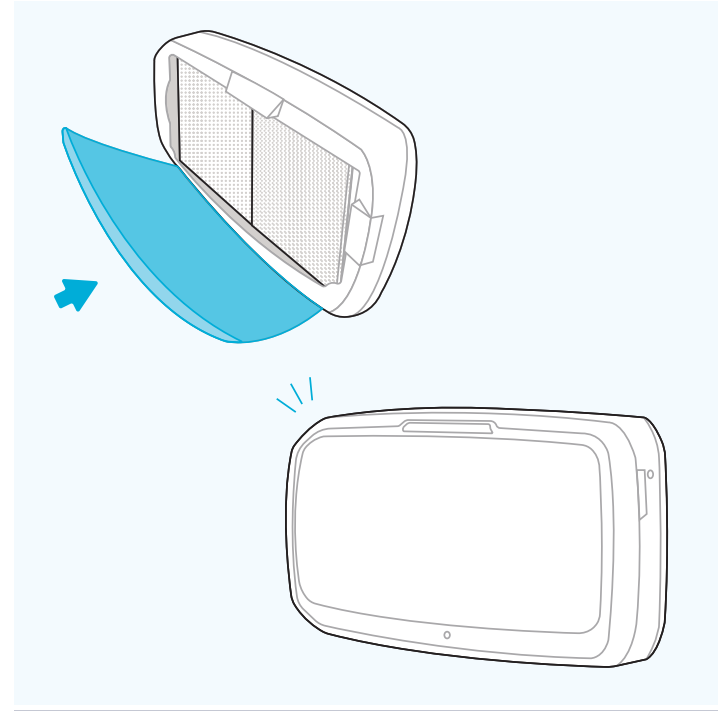
04

- » Arrange filters in proper order. HEPA is placed first in the frame. Carbon on top of HEPA. Pre-filter on top of Carbon, attached in all four corners.
- » Disposez les filtres dans le bon ordre : placez d'abord le filtre HEPA, puis le filtre à charbon actif par-dessus le filtre HEPA. Placez le pré-filtre sur le filtre à charbon actif et fixez-le aux quatre coins.
- » Coloca los filtros en el orden correcto. El HEPA se coloca primero dentro de la carcasa, asegurándote de que la ventana de la carcasa queda arriba y que la etiqueta AeraMax sea visible a través de dicha ventana. Después coloca el filtro de carbono encima del HEPA y, por último, el prefiltro encima del de carbono, adherido en las cuatro esquinas.



05

- » Place filter assembly back into unit. White sticker on top and white pre-filter in front.
- » Placez le cadre du filtre dans l'unité. L'autocollant blanc doit se trouver sur le haut et le pré-filtre blanc à l'avant.
- » Introduce el montaje de los filtros, comentado en el paso anterior, dentro del purificador, asegurándote de que la etiqueta blanca queda arriba y el prefiltro de frente.



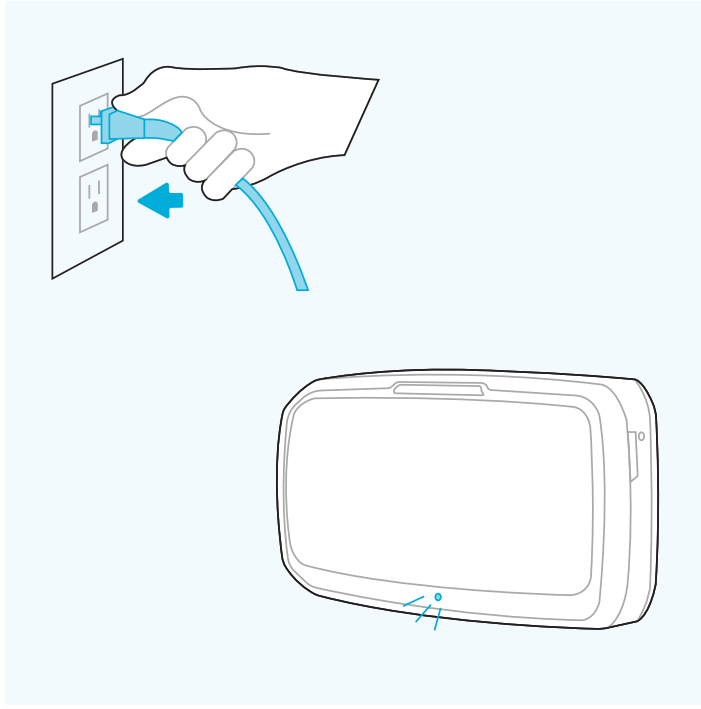
06

- » Close front panel until you hear click.
- » Fermez le panneau avant jusqu'à ce que vous entendiez un clic.
- » Cierra el panel frontal hasta que escuches un clic.

Getting started

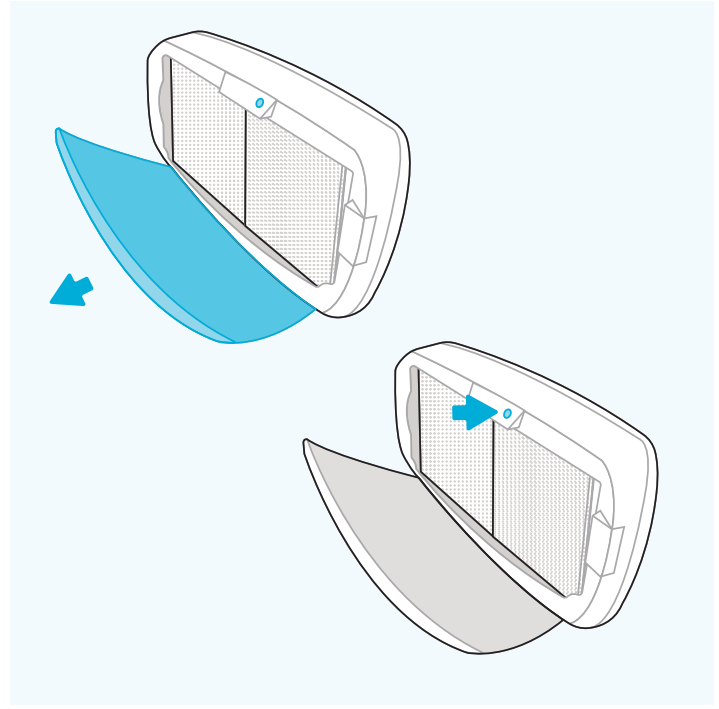
Mise en route

Configuración



07

- » FLOOR UNITS ONLY: Plug into an outlet and ensure the power switch located at the bottom rear of the unit next to the power cord is switched to the on position. The unit will now be in auto-mode.
- » UNIQUEMENT POUR LES UNITÉS AU SOL : Branchez l'appareil dans une prise de courant et assurez-vous que l'interrupteur d'alimentation situé en bas à l'arrière de l'appareil, à côté du cordon d'alimentation, est en position de marche. L'appareil sera maintenant en mode automatique.
- » SOLO PARA PURIFICADORES DE INSTALACIÓN EN SUPERFICIE: Conéctalo a una toma de corriente y asegúrate de que el interruptor de encendido ubicado en la parte inferior trasera de la unidad, junto al cable de alimentación, está en la posición de encendido. El equipo ahora estará en modo automático.



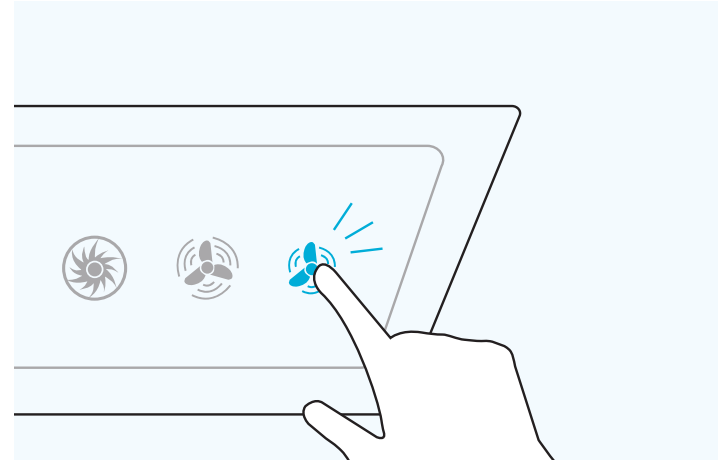
08

- » Once the floor or wall unit is powered up, open front panel to adjust settings.
- » Une fois l'unité au sol ou murale allumée, ouvrez le panneau avant pour effectuer les réglages.
- » Una vez que el equipo se haya instalado en superficie o en pared, abre el panel frontal si deseas ajustar la configuración.



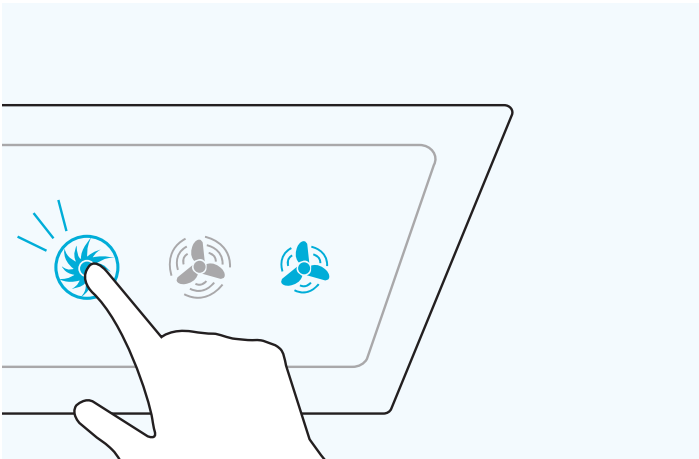
09

- » There are two settings, normal and quiet mode. Unit is defaulted to normal.
- » Il y a deux réglages, le mode normal et le mode silencieux. L'unité est réglée par défaut sur le mode normal.
- » Hay dos configuraciones: modo normal y modo silencioso. El equipo está en modo normal por defecto.



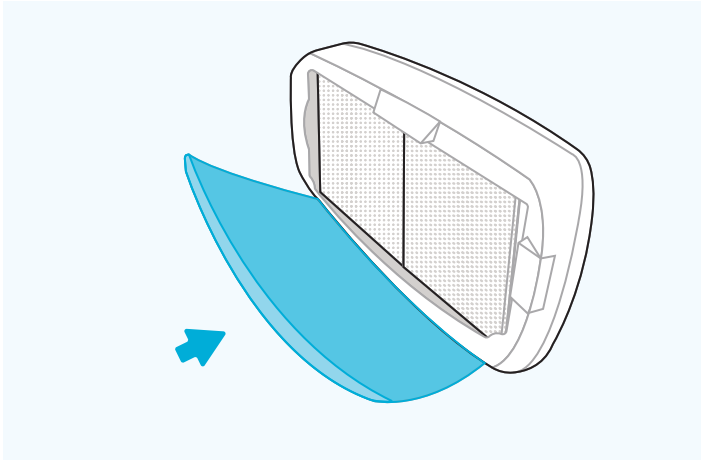
10

- » To select quiet mode, hold down the fan icon on the right for a few seconds until you hear a beep and the icon is illuminated.
- » Pour sélectionner le mode silencieux, appuyez sur l'icône du ventilateur à droite et maintenez-la enfoncée pendant quelques secondes jusqu'à ce que vous entendiez un bip et que l'icône s'allume.
- » Para seleccionar el modo silencioso, mantenga presionado el icono del ventilador a la derecha durante unos segundos hasta que se escuche un pitido y el icono esté iluminado.



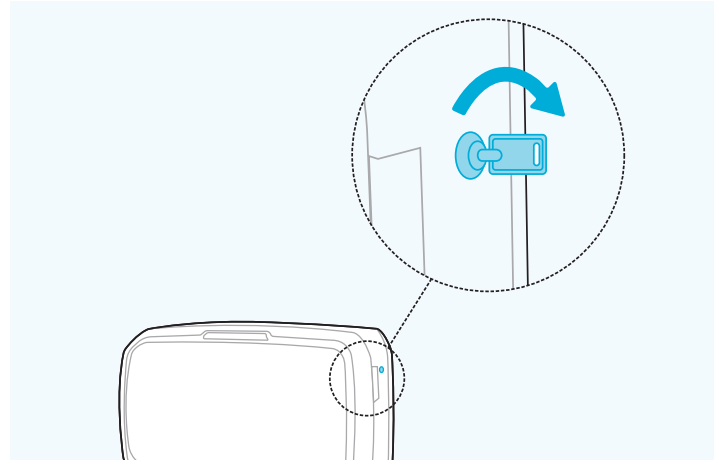
11

- » PlasmaTrue™ will be off by default. Turn the ionizer on by pressing and holding the ionizer icon until it is illuminated.
- » PlasmaTrue™ sera désactivé par défaut. Allumez l'ioniseur en appuyant sur l'icône de l'ioniseur et en la maintenant jusqu'à ce qu'elle s'allume.
- » PlasmaTrue™ está desactivado por defecto. Activa el ionizador tocando el icono del ionizador hasta que se ilumine.



12

- » Close the front panel.
- » Fermez le panneau avant.
- » Cierra el panel frontal.



13

- » Once settings are complete, insert key on the right side and rotate clockwise $\frac{1}{4}$ turn to lock machine.
- » Une fois les réglages terminés, insérez la clé sur le côté droit et tournez dans le sens des aiguilles d'une montre d'un quart de tour pour verrouiller l'appareil.
- » Una vez completada la instalación, inserta la llave en el lateral derecho y gira $\frac{1}{4}$ de vuelta en el sentido de las agujas del reloj para bloquear el purificador.



FOR UNITED STATES RESIDENTS ONLY
POUR LES RÉSIDENTS DES ÉTATS-UNIS SEULEMENT
SOLO PARA RESIDENTES DE LOS ESTADOS UNIDOS

Register Now to Activate Your 6-year Warranty

The AeraMax Protects Program
lets you enjoy even more benefits



Extend your 5-year
warranty to 6 years



Receive filter
reminder emails



Access to
exclusive assets

Visit Fellowes.com/aeramaxprotects

or

scan QR code to
extend your warranty



